



## Viomi Alpha 2 Pro Felhasználói kézikönyv

Kérjük, használat előtt figyelmesen olvassa el ezt a kézikönyvet, és őrizze meg rendesen.

Ez a termék csak 2000 méter alatti magasságban üzemeltethető.

# TARTALOM

Biztonsági információk	01
Csomagolási lista	04
Termék bevezetése	05
Telepítési útmutató	07
Működési utasítások	07
Hogyan csatlakozhat a Wi-Fihez	09
Karbantartás	10
Specifikációk	14
Hibaelhárítás	15
FAQ	15

# 1. Használati utasítás

Kérjük, a termék használata előtt vegye figyelembe az alábbi alapvető biztonsági óvintézkedéseket:

- Olvassa el figyelmesen a használati útmutatót, és a termék használata során kövesse a használati útmutatóban foglalt utasításokat.
- A felhasználói kézikönyvet jól őrizze meg a későbbi használathoz.
- Ha a terméket harmadik félnek kell átadnia, kérjük, csatolja a felhasználói kézikönyvet a termékhez.
- A felhasználói kézikönyv utasításaitól eltérő működés súlyos személyi sérülést vagy magának a terméknek a károsodását eredményezheti.



**Figyelmeztetés:** A termék helytelen használata halálhoz vagy súlyos sérüléshez vezethet.



**Vigyázat:** A termék helytelen használatára vonatkozó utasítások, amelyek kisebb sérülésekhez vagy a termék károsodásához vezethetnek.



Olvassa el a kezelési útmutatót

# 2. Biztonsági óvintézkedések



**Figyelmeztetés**

- Ez a termék csak a termékhez mellékelte automatikus szennyeződés-eltávolítót és elemeket használhatja. Ennek elmulasztása a termék károsodását, áramütést vagy magasfeszültség okozta firmát eredményezhet.
- Ne használja ezt a terméket, ha a termék és a termék tartozékai sérültek. Vegye fel a kapcsolatot értékesítés utáni szervizünkkel. A vállalatunk által kijelölt vagy felhatalmazott szerviztechnikusokon kívül senki sem szerelheti szét, javíthatja vagy módosíthatja ezt a terméket.
- Karbantartás előtt húzza ki a terméket a hálózathoz.
- Ne érintse meg a hálózati csatlakozót vagy a terméket, ha a keze nedves, mert ez áramütést okozhat.
- Ha a tápkábel megsérül, azt a gyártónak, annak szervizének vagy hasonló szakembernek kell kicserélnie a veszély elkerülése érdekében.

- A termék véletlen leesésének megakadályozása érdekében ne használja a terméket védőkerítés nélkül felfüggesztett helyen, mert ez személyi sérülést okozhat.
- A felhasználó nem cserélheti ki magáncélra az elemeket.
- Kerülje el, hogy a ruházat vagy bármely testrésze (haj, fizér stb.) a porszívó keféjébe vagy kerekébe akadjon. Ennek elmulasztása személyi sérülést okozhat.
- Ne helyezze a terméket fire vagy gyúlékony/robbanásveszélyes/korróziós anyagok közelébe.
- Ha a használati útmutató hiányzik, kérjük, forduljon a helyi kereskedőhöz, vagy hívja az értékesítés utáni szervizt, hogy elektronikus használati útmutatót kapjon.
- Ha a tápkábel megsérül, a veszély elkerülése érdekében a gyártónak, annak szervizének vagy hasonlóan képzett személyeknek kell kicserélnie.

### Figyelmeztetés

- Ez a készülék olyan elemeket tartalmaz, amelyeket csak szakképzett személyek cserélhetnek ki.
- Az akkumulátor feltöltéséhez csak a készülékhez mellékelt automatikus szennyeződés-eltávolítóval használja.
- Ellenőrizze, hogy a helyiségben nincsenek-e cigarettacsikkek, gyufák és egyéb gyúlékony és robbanásveszélyes tárgyak. Ha van, akkor a termék használata előtt kézzel magának kell eltakarítania. Gyúlékony elemek belélegzett robot, a test a használat során a folyamat hő károsítja a terméket.
- Rendszeresen tisztítsa meg az élkeféket és a hengereket, rendszeresen tisztítsa meg a poros dobozt, rendszeresen tisztítsa meg a filtert.
- Az akkumulátor eltávolításakor a készüléket le kell választani a tápfeszültségről.
- Az akkumulátort biztonságosan kell megsemmisíteni.
- A termék kizárólag otthoni környezetben történő flütőtisztításra szolgál. Kérjük, ne használja a készüléket kültéren, például nyitott erkélyen vagy olyan felületen, amely nem flajtó, mint például egy kanapé, illetve kereskedelmi vagy ipari környezetben.

## Biztonsági információk

- Kerülje el a víz, olaj vagy más folyadékok felszívását, amelyek károsíthatják a terméket.
- Kérjük, hogy a termék beindítása előtt tegye meg a szükséges előkészületeket, hogy a zaj ne okozzon kárt az embereknek vagy állatoknak.
- Használat előtt rendezze el a szétszórta vezetékeket a flooron, mert félő, hogy aff hatással lesz a termék normál működésére.
- Használat előtt távolítsa el a törékeny tárgyakat.
- A töltő dokkolót a falhoz és a flat flórára kell helyezni a termék működésének affektálásától való félelem miatt.
- Húzza ki az automatikus szennyeződéshárítót, ha hosszabb ideig nem használja.
- Ha a termék működik, az automatikus szennyeződéselosztató eltávolítása affektálja a gép normál feltöltődését.
- Ne használja a terméket éles tárgyak (pl. törött üveg és szögek) felszívására, mert félő, hogy a termék megsérül.
- Ne használja a terméket 40 feletti vagy 0 alatti környezeti hőmérsékleten, illetve nedves, flammolható, robbanásveszélyes vagy maró környezetben.
- Ne töltsen fel 35 feletti vagy 0 alatti környezeti hőmérsékleten.
- Ne vegye fel a terméket a lézerradar burkolatánál fogva.
- Tisztítás vagy karbantartás előtt győződjön meg arról, hogy a termék ki van kapcsolva off és az automatikus szennyeződéshárító ki van húzva.
- Ne helyezzen gyermekeket, háziállatokat vagy bármilyen tárgyat a termék tetejére, amíg az áll vagy mozog.
- Ne permetezzen semmilyen folyadékot a termékbe (győződjön meg róla, hogy a portartó rekesz alaposan megszáradt, mielőtt visszahelyezi).
- Ne helyezze a terméket fejjel lefelé (a lézerradar háza soha ne érjen a földhöz).
- Kizárólag a használati útmutatóban vagy a gyorsindítási útmutatóban leírtak szerint használja a terméket. A felhasználó felelős a termék nem megfelelő használatából eredő veszteségekért vagy károkért.

### 3. A gyermekbiztonságról



- Gyermekek nem játszhatnak a termékkel.
- Kérjük, hogy a fő kefék tisztítóeszközöket tartsa gyermekek számára elérhetetlen helyen.

- Ezt a terméket 8 éves és idősebb gyermekek, valamint csökkent fizikai, érzékszervi vagy szellemi képességekkel rendelkező, illetve tapasztalat és ismeretek hiányában nem rendelkező személyek is használhatják, ha felügyeletet vagy utasítást kaptak a készülék biztonságos használatára vonatkozóan, és megértették a vele járó veszélyeket.
- A tisztítást és a felhasználói karbantartást gyermekek felügyelet nélkül nem végezhetik.

## 4. Az elemekről



- Ez a termék lítium-ion akkumulátort tartalmaz.
- Ne tegye ki a készüléket vagy az akkumulátort túlzott hőmérsékletnek.
- Legyen tisztában azzal a veszéllyel, hogy az akkumulátorral működő készülék vagy akkumulátor csatlakozóit fémtárgyak rövidre zárhatják.
- A készülék ártalmatlanítása előtt az akkumulátort ki kell venni a készülékből. Kivétel lépései:
  - A. Vegye ki az oldalsó kefét. Egy csavarhúzóval lazítsa meg a csavarokat és az alap díszlemezt.
  - B. Távolítsa el az alap díszítőlemezt.
  - C. Vegye ki az akkumulátort, és húzza ki az akkumulátor és a gazdatest közötti csatlakozóvezetékét.
- Az elemeket ki kell venni, amikor a terméket kidobják.
- Ha ki kell cserélni a gazdagép akkumulátorát, kérjük, forduljon értékesítés utáni szervizünkhöz. A nem megfelelő elemek használata biztonsági balesetet okozhat.
- Ha az elemek szivárognak, akadályozza meg, hogy a folyadék érintkezzen a bőrrel vagy a ruházattal. Azonnal törölje le száraz ruhával, és küldje el az újrahatszósító állomásra vagy a kijelölt karbantartási pontra. Ne dobja ki.
- Kérjük, megfelelően ártalmatlanítsa a termék régi elemeit. A elemek a környezetre káros veszélyes anyagokat tartalmaznak. Kérjük, tartsa be a helyi környezetvédelmi előírásokat, és küldje el őket a kijelölt újrahatszósító helyre.

# 5. A termék felhasználási köre

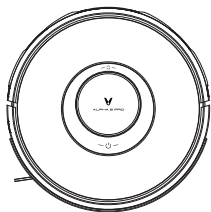
A termék a következő helyiségekben használható:  
Fából készült ajtó, kerámiacsempe és rövid kötésű szőnyeg.

# 6. Kizáró nyilatkozatok

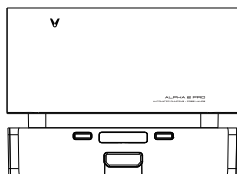
Az alábbi körülmények bármelyike esetén a termék kikerül az ingyenes garancia hatálya alól, de fizetett javítás biztosítható:

- A. A terméknek a felhasználói kézikönyvben leírtakkal szigorúan összhangban történő üzemeltetésének elmulasztásából vagy a nem megfelelő tárolásból eredő károk;
- B. A gép vagy az alkatrészek túllépték a szabad garanciaidőt;
- C. A vállalatunk karbantartó személyzetén kívüli vagy a vállalatunk által felhatalmazott személyek által végzett szétszerelésből eredő károk;
- D. Nem áll rendelkezésre érvényes vásárlási utalványszám;
- E. Ellenállhatatlan tényezők, például természeti katasztrófák által okozott károk;
- F. A termék meghibásodása vagy károsodása, amelyet váratlan tényezők vagy ember okozta okok okoznak (beleértve a működési hibákat, folyadék bejutását, helytelen csatlakoztatást/ kihúzást, karcolást, kezelést, ütközést, nem megfelelő feszültség bevitelét stb.)

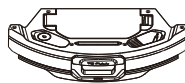
## Csomagolási lista



Robot porszívó-mop x 1



Automatikus  
szennyeződés-eltávolítás x 1



2 az 1-ben víztartály x 1



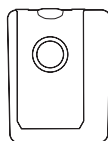
Fő kefe x 1



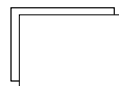
Oldalsó  
kefe x 1



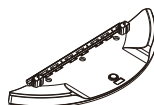
HEPA filter x 1



Porzsák x 3



Kézikönyv x 1



Mop tartó x 1

Gyors útmutató kézikönyv  
x 1



Mop x 2



Eldobható  
felmosóröngy x 10



Tisztítószerszám x 1



Fő kefe  
borító x 1



HEPA az automatikus  
szennyeződés-  
eltávolításhoz x 1

### Megjegyzések:

A HEPA filter és a tisztítószerszám a 2 az 1-ben víztartályra van felszerelve.

A 2 az 1-ben víztartály, a főkefe és az oldalkefe a robotra van felszerelve.

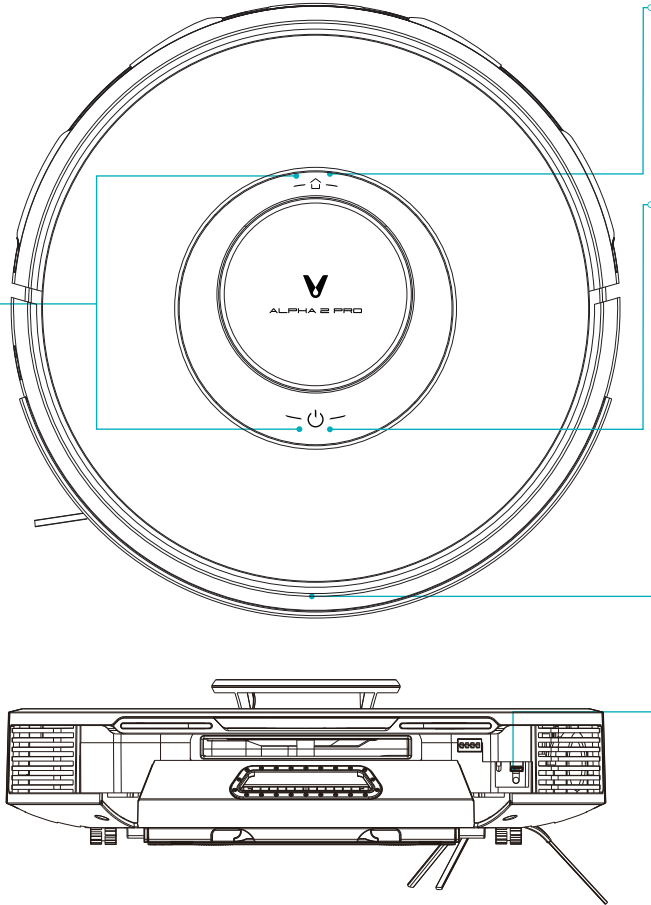
A porzsákok és a HEPA szűrő az automatikus szennyeződés-elvezetőre vagy a tartozékdobozra van felszerelve. A felmosóröngy a felmosótartóra van felszerelve.

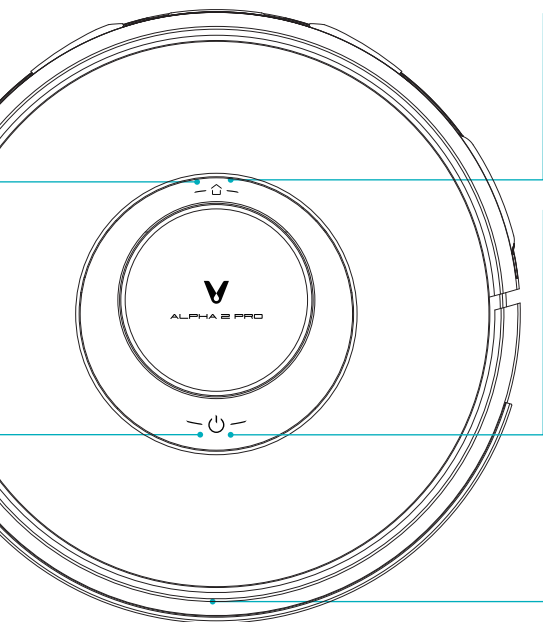


## Termék bevezetése

### Hálózati konfiguráció

- A robot bekapcsolásakor egyszerre nyomja le és tartsa lenyomva a  és  billentyűket 3 másodpercig, amíg a "Activate network configuration" (Hálózati konfiguráció aktiválása) hangutasítás el nem hangzik, majd engedje el őket a hálózati konfiguráció aktiválásához.
- A robot bekapcsolásakor egyszerre nyomja le és tartsa lenyomva a  és  billentyűket 10 másodpercig, amíg a "Robot is going to restore factory settings" (A robot visszaállítja a gyári beállításokat) hangutasítás el nem hangzik, majd tartsa lenyomva a billentyűket 10 másodpercig, amíg a "Robot has restore factory settings successfully" (A robot sikeresen visszaállította a gyári beállításokat) hangutasítás el nem hangzik. A visszaállítás után újraindításra van szükség.





## 🏠 Intelligens újratöltés

- Az intelligens újratöltés elindításához nyomja meg röviden a gombot.
- Hosszan nyomja meg 5 másodpercig a párosítási mód engedélyezéséhez

## 🕒 Bekapcsolás/off, globális tisztítás

- A gomb rövid megnyomásával indíthatja/szüneteltetheti a tisztítást.
- Hosszan nyomja meg a gombot 3 másodpercig a bekapcsoláshoz/off Fehér villogás: robot készenléti állapotban.

Fehér szín: munka/szünet/teli akkumulátor

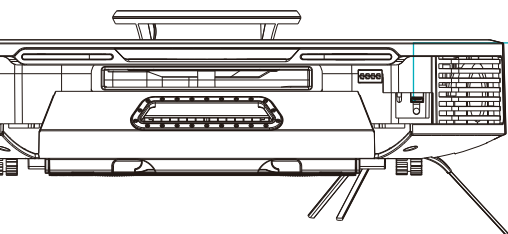
Lassan villogó fehér: hálózati csatlakozás Villogó narancssárga:

újratöltés/töltés/szennyezés eltávolítása

Lassan villogó narancssárga: alacsony akkumulátor/hibás működés

A LED kijelző off: jelzi a bekapcsolást-off/alvást

## 📡 IR érzékelő

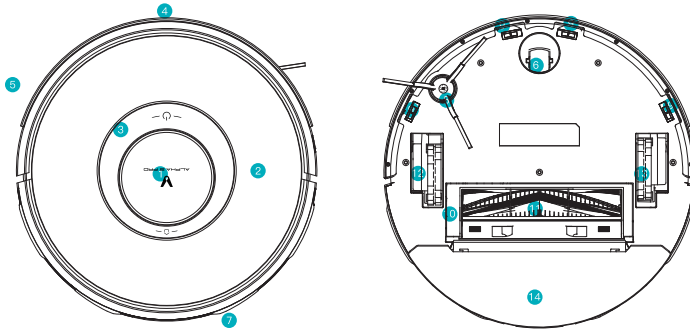


## 🔄 Reset gomb: az erőszakos kikapcsoláshoz.

- Rövid megnyomás a kapcsoláshoz off

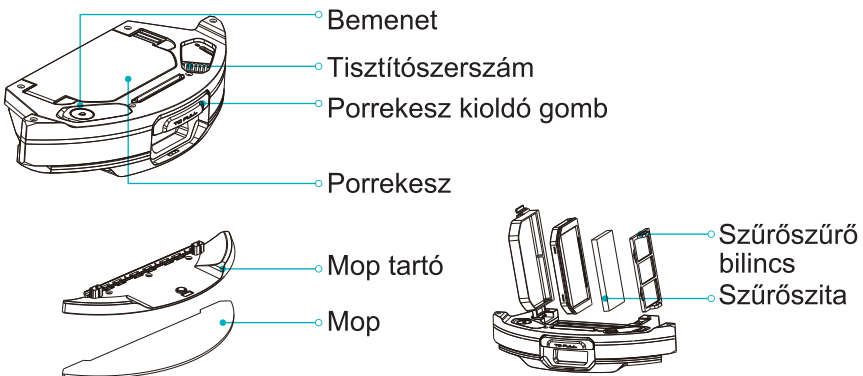
## Termékek értékelése

### Robot porszívó-mop és érzékelő

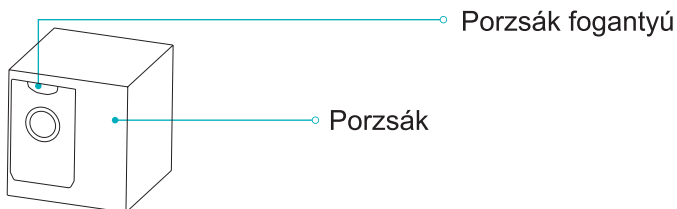
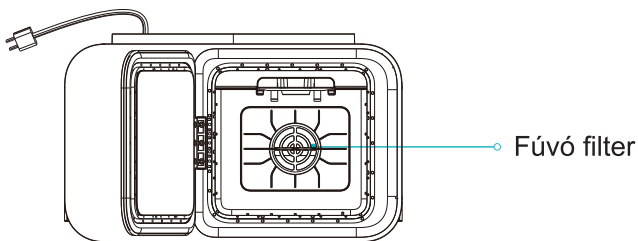
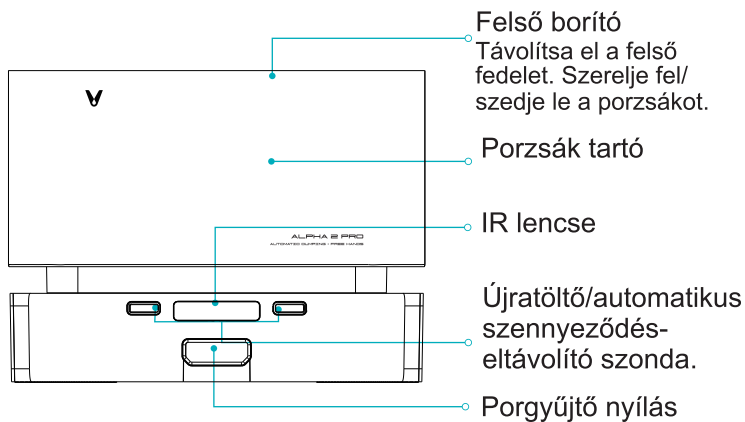


- |                    |                     |                         |
|--------------------|---------------------|-------------------------|
| ① Lézer radar      | ⑥ Univerzális görgő | ⑪ Hengerlő kefe         |
| ② Felületi borítás | ⑦ Töltő elektróda   | ⑫ Bal oldali görgő      |
| ③ Gomb             | ⑧ Oldalsó kefe      | ⑬ Jobb oldali görgő     |
| ④ IR érzékelő      | ⑨ Cliff érzékelő    | ⑭ 2 az 1-ben víztartály |
| ⑤ Ütközésérzékelő  | ⑩ Főkefe burkolat   |                         |

### 2 az 1-ben víztartály



## Automatikus szennyeződés-elvezetés (kettő az egyben a porgyűjtéshez és a töltéshez)



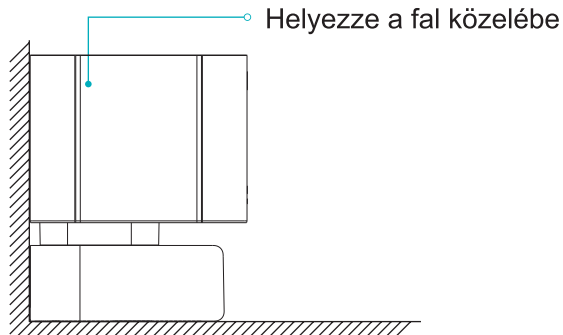
Porzsák (tartalmaz egy automatikus szennyeződés-eltávolítót).

Megjegyzés: A porzsák fogyóeszköz, és nem használható fel újra. Rendszeresen cserélje ki.

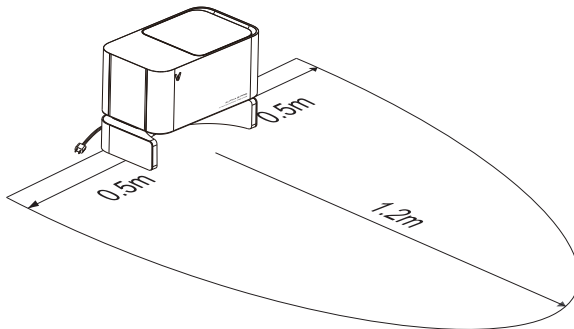
## Telepítési útmutató

### Telepítse az automatikus szennyeződés-eltávolítót

(1) Helyezze az automatikus szennyeződéselhárítót a falhoz közeli ajtóra, és csatlakoztassa a dugót egy jóváhagyott aljzathoz, majd kapcsolja be a tápegységet.



(2) Győződjön meg róla, hogy előtte 1,2 m-en és mindkét oldalán 0,5 m-en belül nincs akadály.



## Működési utasítások

### Bekapcsolás/off

A robot bekapcsolásához nyomja meg hosszan a bekapcsológombot (⏻) 3 másodpercig.

A tápellátás LED kijelzője flassan villog, majd folyamatosan fehér színben világít, és a robot készenléti állapotban van.

Ha a robot mozdulatlan marad, nyomja meg hosszan a bekapcsológombot (⏻) 3 másodpercig a kikapcsoláshoz.

A robot elalszik, ha 10 percnél hosszabb ideig nem működik. Alvó üzemmódban bármelyik gomb rövid megnyomásával felébred.

Tippek: A feltöltés alatt a robotot nem lehet kikapcsolni vagy alvó üzemmódba kapcsolni.

### Söprés

Bekapcsolási állapotban nyomja meg röviden a (⏻) gombot a "start global sweeping" hangutasítással.

Tisztítás közben nyomja meg röviden a (⏻) gombot a tisztítás szüneteltetéséhez.

Tippek: Az akkumulátor alacsony töltöttségi szintje esetén a tisztítási funkció nem indítható el.

### Automatikus/manuális újratöltés

A tisztítás befejezésekor hangjelzés érkezik: "Tisztítás befejezve és az újratöltés megkezdődött", és a robot megkezd az újratöltést.

Ha az akkumulátor töltöttségi szintje a tisztítás során lecsökken, a robot automatikusan megkezd az újratöltést.

### Tartály vagy tisztítómop félig történő újratöltése

Nyomja meg röviden a (⏻) gombot a robot szüneteltetéséhez; vegye le a felmosó modult, töltsé újra a tartályt vagy tisztítsa meg a felmosót; szerelje vissza a felmosó modult, és nyomja meg újra röviden a gombot a tisztítás folytatásához.

## Működési utasítások

### Hálózati konfiguráció és szoftverfrissítés

Töltse le a Mijia alkalmazást, és használja a mobil klienst a Wi-Fi visszaállításához az APP tippjei szerint. További információkért olvassa el a Gyors útmutatót. Az Alkalmazáson keresztül ellenőrizheti és frissítheti a firmware-t. Győződjön meg róla, hogy a készülék frissítés közben töltődik. Olvassa el az App-ban található útmutatót a frissítés részleteiért. Configure hálózat az App-ban található tippek szerint a fizetés befejezése után. Használhatja az App-ot távvezérlésre, foglalásra stb. mindaddig, amíg a készülék hálózathoz van csatlakoztatva.

### Hiba

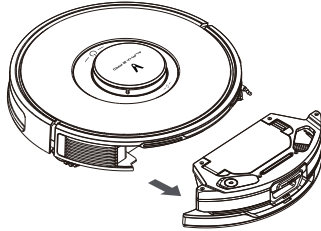
A robot meghibásodása esetén hang- és fényjelzések jelennek meg, a bekapcsolási LED narancssárgán világít. További részletekért lásd a Hibaelhárítás című fejezetet.

Hiba esetén a robot automatikusan elalszik, ha 10 percig nem üzemel.

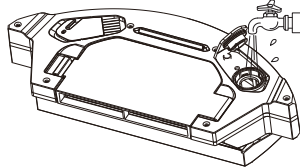
### Hogyan kell használni

1. Helyezze a robotot a beltéri ajtóra. Távolítsa el a lökhárító mindkét oldalán lévő határvédelmet.

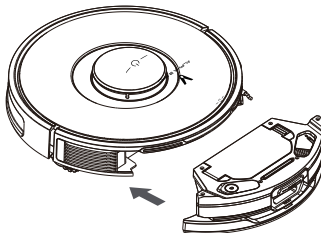
2. Nyomja meg a porrekesz kioldó gombot a 2 az 1-ben porrekesz és a víztartály eltávolításához.



3. Áztassa be a felmosóröngyöt vízzel, majd rögzítse a varázsszalaghoz, és húzza meg. Fecskendezzen vizet a bemeneten keresztül, és húzza meg a fedelet.





4. Szerelje be a 2 az 1-ben portartályt víztartállyal a robotba. Az integrált tartály visszahelyezéséhez tolja be a résszel együtt. Ezután nyomja le az aljára, miután hallotta a kattantást.





## Működési utasítások

5. Nyomja meg hosszan a gombot  3 másodpercig a robot bekapcsolásához, majd nyomja meg röviden a gombot  a feltöltéshez. A robot akkor lesz üzemkész, ha teljesen feltöltődött.

6. A robot visszatér az automatikus szennyeződés-eltávolító bázisra miután több mint 1 percig működött, és automatikusan elindítja a takarítási folyamatot. Az automatikus szennyeződés-eltávolítás funkció az APP beállításain keresztül kapcsolható be vagy ki. Miután az automatikus szennyeződés-eltávolítási funkció ki van kapcsolva, az automatikus szennyeződés-eltávolítás nem fog végrehajtódni, amikor a robot visszatér az automatikus szennyeződés-eltávolítási bázisra.

Megjegyzés:

1. A robot nem kapcsolható be, ha az akkumulátor töltöttségi szintje alacsony. Ilyen esetben figyelje fel először.
2. Ha az akkumulátor töltöttségi szintje alacsony a söprés közben, a robot automatikusan a töltőállomáshoz megy újratöltésre, majd visszatér a megszakítási ponthoz, hogy folytassa a takarítást.
3. A kezdeti használat során előfordulhat, hogy nagyon kevés víz van a tartályban, ami tesztminta-maradék és normál állapotban van, és nyugodtan használhatja.
4. A tisztítás elvégzése előtt győződjön meg arról, hogy a 2 az 1-ben portartály víztartállyal jól fel van-e szerelve a robotra, valamint hogy a 2 az 1-ben portartály víztartállyal filterszűrő és filterszűrő rögzítője fel van-e szerelve.
5. A szennyeződések eltávolítása előtt zárja be az automatikus szennyeződésgyűjtő felső fedelét.
6. Kérjük, ellenőrizze, hogy a porcsatorna el van-e dugulva, és távolítsa el az idegen anyagokat, ha a szennyeződések eltávolítása rendellenes.

# Hogyan csatlakozhat a Wi-Fihez

## Csatlakozás a Mijia alkalmazáshoz

---

Ez a termék a Mijia alkalmazással működik. Vezérelje a készüléket, és lépjen kapcsolatba vele és más intelligens otthoni eszközökkel a Mijia alkalmazással.

Megjegyzések: Mivel a Mijia App időről időre javításra és frissítésre kerül, a tényleges műveletek eltérhetnek a fent leírtaktól. Kérjük, hogy a műveleteket az aktuális Mijia App-ban található utasításokat követve végezze el.

Figyelem! "csak szoftver szinten érvényes. A MIUI és az Mijia nem felelős a vállalkozásért és annak gyártásáért, a szabványok végrehajtásáért, a minőségfelügyeletért és másért. termékkel kapcsolatos szempontokért.



Az alkalmazás letöltéséhez és telepítéséhez szkennelje be a QR-kódot. Az alkalmazás telepítése esetén a kapcsolat beállítási oldalra kerül. már telepítve van. Vagy keressen rá a "Viomi mall/Mijia" keresőre a App Store-ban a letöltéshez és telepítéshez. A megnyitásával az alkalmazást, koppintson a "+" gombra a jobb felső sarokban, majd kövesse az utasításokat a készülék hozzáadásához.



## Hogyan csatlakozhat a Wi-Fihez

### Csatlakoztassa a tápegységet

Csatlakoztassa a hálózati csatlakozót az aljzathoz.

### Az alkalmazás letöltése

Keresse a "Viomi mall" vagy "Mijia" szót az alkalmazásboltban; vagy szkennelje be a QR-kódot az alkalmazás letöltéséhez és telepítéséhez.

### Android-alapú mobiltelefon Wi-Fihez kötése



Koppintson az elérhető termékre, majd a folytatáshoz koppintson a "csatlakoztatás" gombra. Csak kövesse a tippeket.

### iOS-alapú mobiltelefon Wi-Fihez kötése

Válassza ki a robot hotspotját a telefon Wi-Fi beállításában, és várjon a kapcsolatra; Térjen vissza az alkalmazáshoz, koppintson a "tovább" gombra, és kövesse a tippeket a kapcsolat befejezéséhez.

Megjegyzések: Kérjük, olvassa el a Hogyan állítsuk vissza a Wi-Fi-t, ha a telefon nem tud csatlakozni a Viomi vákuumhoz (a következők szerint); Kérjük, csatlakozzon a Wi-Fihez az optimális felhasználói élmény érdekében.

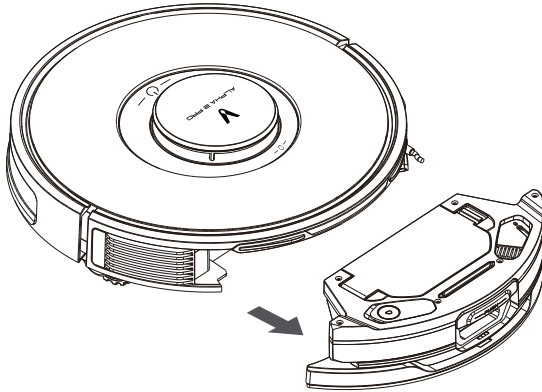
### Wi-Fi alaphelyzetbe állítása

A router cseréje vagy a Wi-Fi jelszó módosítása esetén vissza kell állítani a Wi-Fi beállításokat úgy, hogy a  és  billentyűket 3 másodpercig lenyomva tartja, amíg a Wi-Fi jelzőfény fehér színben világít, és egy hangjelzés jelzi, hogy a Wi-Fi beállítások visszaállítása sikeres volt.

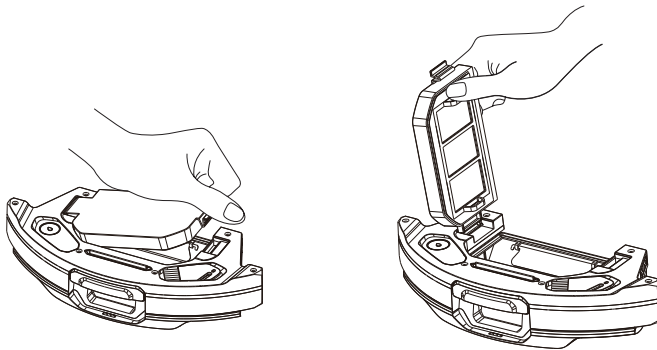
# Karbantartás

## 2 az 1-ben porrekesz víztartállyal

1. Nyomja meg a Porrekesz kioldó gombot, és húzza ki a tartályt, hogy eltávolítsa.

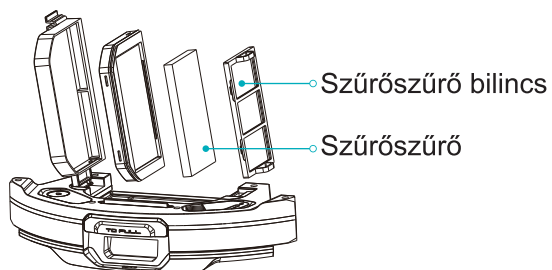


2. A filtertartó rögzítő bilincs eltávolításához engedje ki a portartó bilincset.

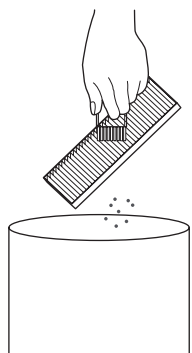


## Karbantartás

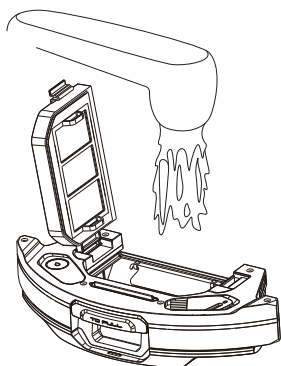
3. Vegye ki a szűrőszűrőt.



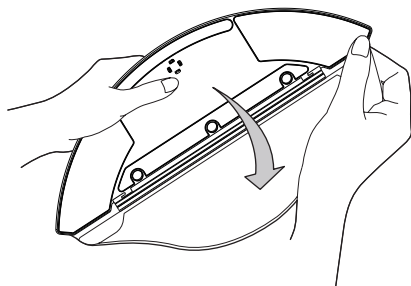
4. Tisztítsa meg a szűrőt és a szorítót tisztítókefével.



5. Töltse meg a portartályt vízzel, rázza fel, majd ürítse ki. Ismételje meg ezt a folyamatot, amíg tiszta nem lesz.



6. Fordítsa meg a tartályt, és tisztítás céljából vegye ki a felmosórongyot, vagy cserélje ki.



Tippek:

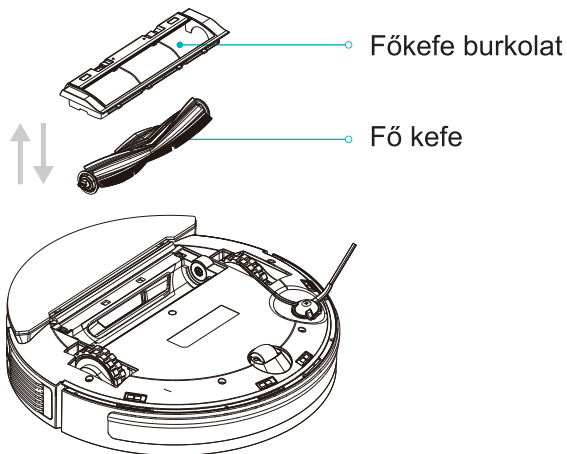
1. Rendszeresen tisztítsa a felmosórongyot, mivel a szennyezett felmosórongy rontja a söprési teljesítményt.
2. Feltétlenül vegye ki a mopot és tisztítsa meg, majd csavarással szárítsa meg. Ne tisztítsa úgy, hogy a tartályra van szerelve, mert ez a tartály sérülését okozhatja.
3. A megfelelő tisztítási teljesítmény biztosítása érdekében ajánlott a főkefét 1-2 havonta cserélni.

## Karbantartás

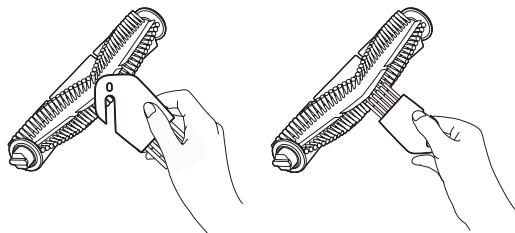
### Tisztító főkefe

1. A főkefe fogyóeszköz, és hetente kell tisztítani. A főkefét 6-12 havonta ajánlott kicserélni a megfelelő tisztítási teljesítmény biztosítása érdekében. Fordítsa meg a tisztítót, vegye le a főkefe fedelét és a kefét a fedélen lévő bilincs megnyomásával.

Megjegyzés: Kerülje az ütközést, amikor megfordítja, hogy elkerülje a lézerradar károsodását.



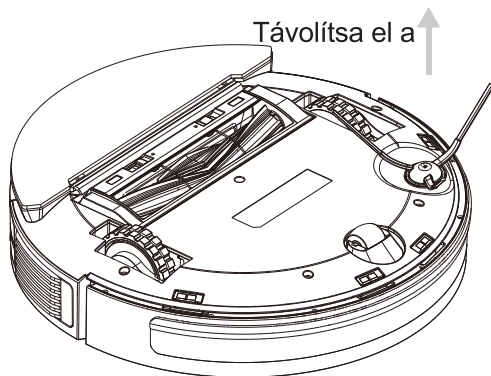
2. Vágja le a kefe körüli szőrszálakat késsel, és a kés másik végével tisztítsa meg a főkefét.



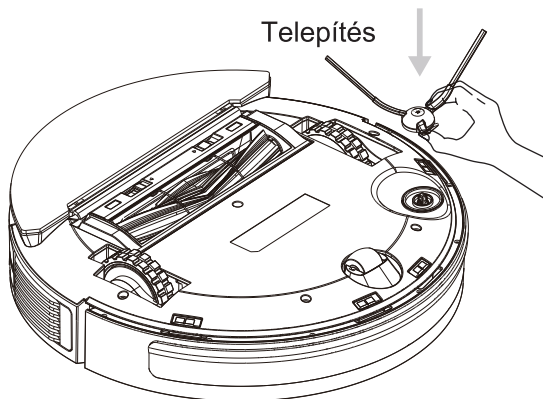
3. Szerelje fel a főkefét és a főkefe fedelét, és rögzítse a bilincset.

## Tisztítsa/cserélje ki az oldalsó kefét

1. Az oldalsó kefe csatokkal van összekötve, és kézzel könnyen eltávolítható.



2. Szerelje fel az oldalsó sietséget a tisztítás után, vagy cserélje ki az oldalsó kefét.



Tipp: A megfelelő tisztítási teljesítmény biztosítása érdekében ajánlott 3-6 havonta cserélni az oldalsó kefét.



## Karbantartás

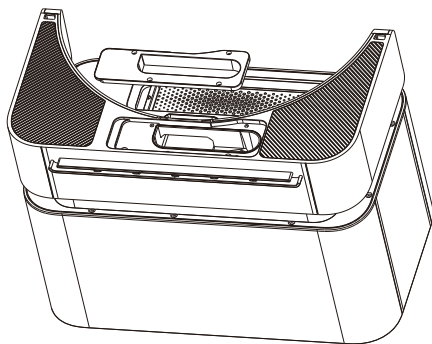
### Porzsák cseréje

1. Amikor a porzsák megtelt, a szennyeződéseloszlás narancssárga LED-kijelzője világít. Kérjük, cserélje ki egy újra. Kérjük, időben cserélje ki a porzsákot, ha megtelt, hogy a szennyeződések eltávolítása normálisan működjön.

### Porcsatorna cseréje

1. Fordítsa meg a szennyeződéselosztót, hogy ellenőrizze, hogy a szennyeződésalagutat nem zárja-e el idegen anyag. Ha eltömődött, csavarhúzóval vegye le az átlátszó fedelet, és távolítsa el az idegen anyagot a következő kép szerint.

Megjegyzés: Ne szerelje le túlzott erővel. A tisztítás befejezése után szerelje vissza a helyére.



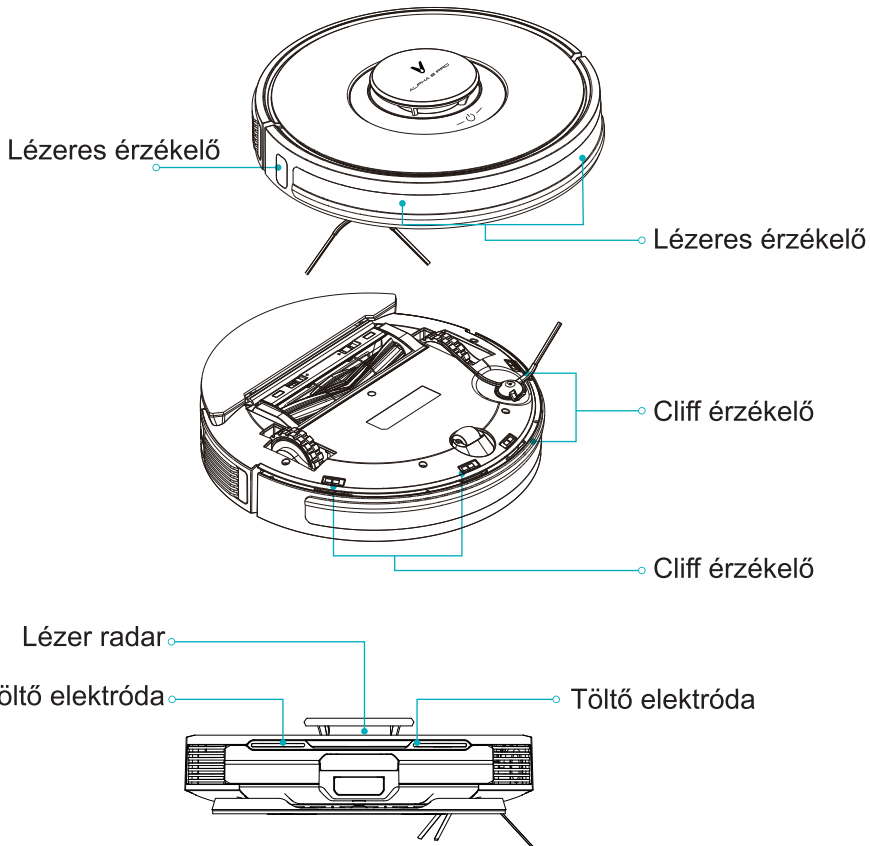
## Tiszta érzékelő

1. A megfelelő tisztítási teljesítmény biztosítása érdekében ajánlott minden érzékelőt hetente tiszta és puha ruhával megtisztítani.

Robot porszívó-mop:

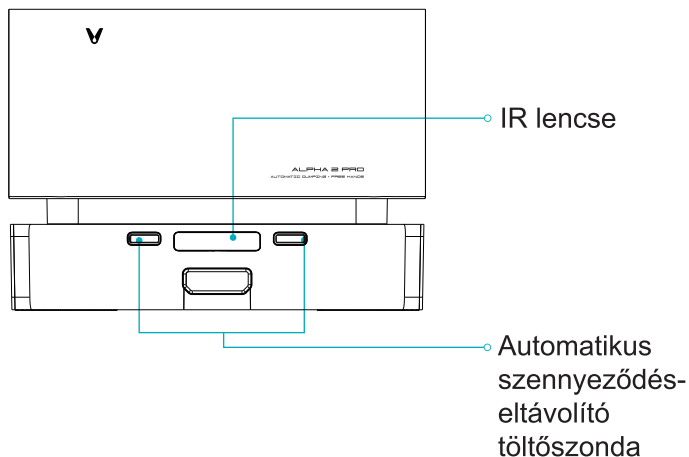
Cliff érzékelő×4 / töltőelektroda×2

Lézeres érzékelő×3 / Lézerradar×1



## Karbantartás

Automatikus szennyeződés-eltávolító  
töltő dokkoló:  
IR lencse×1  
Automatikus szennyeződés-eltávolító  
töltőszonda×2



### Az akkumulátor karbantartása

1. A robot nagy teljesítményű, újratölthető lítium-ion akkumulátorral van felszerelve. Kérjük, a teljesítmény fenntartása érdekében rendszeresen tartsa az akkumulátort feltöltve.
2. Ha hosszabb ideig nem használja, kérjük, kapcsolja ki, és legalább havonta egyszer töltsse fel, hogy elkerülje a károsodást. az akkumulátor túlterhelés miatti károsodását.

## Specifikációk

### Robot porszívó-mop

Modell	V-RVCLMD40B
Méreték	φ 350mm×95mm
Névleges feszültség	14.4V <sup>---</sup>
Névleges teljesítmény	55W
Az akkumulátor kapacitása	5200mAh
Vezeték nélküli kapcsolat	Wi-Fi IEEE 802.11b/g/n 2.4GHz
Működési frekvencia	2400-2835MHz
Maximális kimeneti teljesítmény	≤18 dBm

### Automatikus szennyeződés-elvezetés

Modell	V-RVCLMD40B
Névleges teljesítmény	1050W
Névleges bemenet	220 - 240V <sup>~</sup>
Névleges kimenet	24V <sup>---</sup> 1.5A
Működési frekvencia	50-60Hz
Méreték	405*238*295mm

Ez a termék megfelel az IEC60825-1:2014 szerinti I. osztályú lézerbiztonsági szabványnak, és nem generál az emberre veszélyes lézersugárzást.

## Hibaelhárítás

Hiba	Megoldás
Hiba #1. Győződjön meg róla, hogy a lézeres távolságmérő érzékelő nincs blokkolva.	Ellenőrizze vagy távolítsa el az idegen a lézerradar körül, vagy helyezze át a robotot és indítsa újra.
Hiba #2. Tisztítsa meg a cliff érzékelőt, és helyezze át a robotot.	Tisztítsa meg a cliff érzékelőt, és próbálja meg újra (további részletekért olvassa el a felhasználói kézikönyvet).
Hiba #3. Erős mágneses mezőt észlelték. Helyezze át a robotot, és próbálja meg újra.	Helyezze át a robotot, és próbálja meg újra.
Hiba #4. Ellenőrizze az ütközésérzékelőt, és távolítsa el a rajta lévő idegen tárgyakat.	Próbálja megnyomni az ütközőcsíkot, és távolítsa el az idegen anyagokat, majd indítsa újra a robotot.
Hiba#5. A robot abnormális hőmérsékleten van. Állítsa le a működést a normál hőmérséklet helyreállításáig.	A robot túl magas vagy alacsony hőmérsékleten van. Állítsa le a működést, amíg a normál hőmérséklet vissza nem áll.
Hiba #6. A töltés sikertelen. Kérjük, tisztítsa meg a töltőérintkezőt	Ellenőrizze az adaptert, vagy ellenőrizze, hogy az automatikus szennyeződéshordó vízszintes helyzetben van-e. Kapcsolja ki a robotot és az automatikus szennyeződésszállítót, tisztítsa meg a fémérintkezőket.

## FAQ

Probléma	Megoldás
Nem indul el	Lemerült az akkumulátor. Kérjük, használat előtt menjen a szennyeződések ártalmatlanítására a feltöltéshez. A környezeti hőmérséklet túl alacsony (0 °C-nál alacsonyabb) vagy túl magas (50 °C-nál magasabb).
Nem indul el a söprés	Lemerült az akkumulátor. Kérjük, használat előtt menjen a szennyeződések ártalmatlanítására a feltöltéshez.
Nem töltődik fel	Túl sok akadály van a földlerakó közelében. Kérjük, helyezze a szennyeződések elhelyezését egy nyílt területre. A főgép túl messze van az automatikus szennyeződéssel szállítótól. Kérjük, helyezze az automatikus szennyeződéssel hordó közelébe, és próbálja meg újra.
A gép nem megfelelően működik.	Kapcsolja ki, majd kapcsolja be újra.
A tisztítási művelet zajos.	A főkefe, az oldalsó kefe vagy a bal/jobbs oldali görgő idegen tárgy által megsérült. Kapcsolja ki a gépet, és távolítsa el az idegen tárgyat.
A tisztítási teljesítmény romlik vagy a por leesik.	Az automatikus szennyeződéselosztó tele van porral. Kérjük, ürítse ki a gyűjtőt. A szűrőalkatrész eltömődött. Kérjük, tisztítsa meg A főkefe bármilyen idegen tárgy által megsérült. Kérjük, tisztítsa meg a főkefét.
A Wi-Fi kapcsolat nem elérhető.	Gyenge Wi-Fi jelek. Győződjön meg róla, hogy a robot megfelelő Wi-Fi jelek lefedettségében van. A Wi-Fi kapcsolat megszakad. Állítsa vissza a Wi-Fi kapcsolatot, töltsen le a legújabb alkalmazást, és próbálja meg újra.
A robot mindig offline.	Győződjön meg róla, hogy a gép sikeresen csatlakozik a hálózathoz, és mindig a Wi-Fi lefedettségén belül van.

## FAQ

Probléma	Megoldás
Töréspont folytatása.	Győződjön meg róla, hogy a nem zavaró üzemmód nincs aktiválva, ami letiltja a továbbhaladást a kitörési ponton. A kitörési ponton való továbbhaladás nem érhető el, amikor a gépet töltik.
A robot nem tér vissza a töltődokkolóba a fixed point tisztítása vagy áthelyezése után.	Mivel a robot a fixed-point tisztítás vagy a nagy távolságra történő áthelyezés után újra létrehozza a térképet, előfordulhat, hogy nem találja meg a töltőállomás helyét a töltéshez. Ilyen esetben helyezze a gépet kézzel a töltőállomáshoz.
A töltés meghiúsul.	Győződjön meg róla, hogy a töltődokkoló körül van sufficient tér, és nincs por vagy eltömődés a töltődokkoló elektródájának felületén.
Az ütemezett tisztítás meghiúsul.	Győződjön meg róla, hogy a gép csatlakozik a hálózathoz, mivel a hálózatról való leválasztás meghiúsítja a szinkronizálást és az ütemezett tisztítási feladatot.
A robot nem párosítható mobiltelefonnal.	Győződjön meg róla, hogy mind a töltő dokkoló, mind a főkészülék Wi-Fi lefedettségben belül van, és jó jelek állnak rendelkezésre, majd állítsa vissza a Wi-Fi kapcsolatot a párosításhoz a kézikönyvben található utasításokat követve.

### Jótállási jegy

Importőr neve és címe: INNPRO Robert Błędowski, ul. Rudzka 65c, 44-200 Rybnik, Lengyelország

Terméket értékesítő eladó (forgalmazó, a jogszabályi jótállás kötelezettje) neve és címe:

Vásárlás napja (szerződéskötés) és fogyasztó részére történő átadás:

Számlaszám/Csomagszám:

A termék adatai:

Típusa:

Megnevezése:

Azonosító száma:

Garancia hossza:

#### TISZTELT VÁSÁRLÓ

Köszönjük, hogy az INNPRO által forgalmazott terméket választotta. Reméljük, hogy jó hasznát fogja venni termékünknek a későbbiekben. Nem valószínű, hogy a termék használata során javításra fog szorulni, de amennyiben mégis, abban az esetben közvetlenül az eladóhoz (forgalmazó) fordulhat segítségért. A kényelmetlenségek elkerülése érdekében kérjük, hogy figyelmesen olvassa el a kezelési útmutatót, mielőtt a forgalmazóhoz fordul.

#### JÓTÁLLÁSI FELTÉTELEK

A Termékek vonatkozásában a termék tulajdonosa az itt rögzített jótállási feltételek szerint érvényesíthet jótállási igényt, feltéve, hogy fogyasztónak minősül („a szakmája, önálló foglalkozása vagy üzleti tevékenysége körén kívül eljáró természetes személy”). A jótállási igény az eredeti Jótállási Jegy bemutatásával - a jótállási idő alatt bármikor - érvényesíthető az eladóval (forgalmazó) szemben.

#### KIZÁRÓ OKOK ÉS KORLÁTOZÁSOK

Az importőr nem vállal jótállást a termék vagy bármely tartozék részét képező szoftver minőségére, teljesítményére, pontosságára, megbízhatóságára illetve alkalmasságára vonatkozóan. Az eladó (forgalmazó) mentesül a jótállási kötelezettség alól, ha az eladó (forgalmazó) vagy a jótállási javítások elvégzésével megbízott szerviz bizonyítja, hogy a hiba oka a teljesítés után keletkezett.



## **A jótállás nem terjed ki az alábbi esetekre:**

- a) Fizikai sérülés, tűzkár vagy vízkár, amelyek nem gyártási hibából fakadnak, ide értve többek között a felhasználói hibákat;
- b) Nem rendeltetésszerű használatból adódó sérülés, engedély nélküli szétszerelésből, a termék megbontásából fakadóan, melyek nem állnak összhangban a felhasználói útmutatóban foglaltakkal;
- c) Vízkár, mely nem megfelelő előkészítés, használat, vagy a felhasználói útmutatóval nem összhangban lévő használatból fakad;
- d) Engedély nélküli átalakítás az áramkörben, nem megfelelő akkumulátorhasználatból fakadó sérülések;
- e) Sérülés, ami rossz időjárási körülmények között történő használatból fakad (pl.: vihar, homokvihar, eső, stb.);
- f) Sérülés, ami nagy elektromágneses mezőben történő üzemeltetésből fakad;
- g) Sérülés, ami egyéb magas interferenciájú környezetben történő üzemeltetésből fakad;
- h) Sérülés, ami alacsony akkumulátorfeszültségből vagy hibás akkumulátor használatából fakad;
- i) Olyan termékek esetén, amelyek azonosítója hamisított vagy megsemmisült;
  
- j) Termékek, amik nem rendelkeznek eladást igazoló dokumentumokkal, vagy az eladást igazoló dokumentum beazonosíthatóan nem ahhoz a termékhez tartozik, vagy az eladást igazoló dokumentum hamisított;
- k) helytelen tárolásból, szállításból, leejtésből eredő sérülés esetén;
- l) Rongálás esetén;
- m) Vásárlás után keletkezett okból adódó meghibásodás eserén;
- n) A gyártó által előírt rendszeres ellenőrzés, karbantartás elmulasztása;
- o) Bármely a hibát vagy annak okát előidéző beavatkozás vagy javítás, amelyet nem a jelen jótállási jegyen feltüntetett hivatalos szerviz végez.

## **JOGSZABÁLYI JÓTÁLLÁS**

A fogyasztói szerződés keretében a Magyarországon vásárolt, forgalmazó által forgalomba hozott termékekre a 151/2003. (IX. 22.) Kormányrendelet alapján kötelező jogszabályi jótállás vonatkozik, amelynek időtartama a termék átadásának, vagy az eladó vagy az eladó közreműködője általi üzembe helyezés időpontjától számított

- 10 000 forintot elérő, de 100 000 forintot meg nem haladó eladási ár esetén egy (1) év,
- 100 000 forintot meghaladó, de 250 000 forintot meg nem haladó eladási ár esetén két (2) év,
- 250 000 forint eladási ár felett három (3) év.

E határidők elmulasztása jogvesztéssel jár.

A jogszabályi jótállás a terméket Önnek közvetlenül értékesítő eladót (forgalmazót) terheli. A 151/2003. (IX. 22.) Kormányrendelet 4. § (2) bekezdése alapján, a jótállási jegy szabálytalan kiállítása vagy a jótállási jegy fogyasztó rendelkezésére bocsátásának elmaradása a jótállás érvényességét nem érinti. A szabálytalanul kiállított jótállási jegy alapján érvényesített igények teljesítése az eladót (forgalmazót) terheli. A Jogszabályi jótállásból eredő jogok érvényesítésének nem feltétele a termék felbontott csomagolásának fogyasztó általi visszaszolgáltatása. Jelen Jótállási jegyben foglaltak a fogyasztónak a törvényből eredő jogait nem érintik.

## JOGSZABÁLYI JÓTÁLLÁS ALAPJÁN ÉRVÉNYESÍTHETŐ JOGOK

A jótállási időn belüli meghibásodás esetén a fogyasztó választása szerint

- a) kijavítást vagy kicserélést követelhet, kivéve, ha a választott szavatossági igény teljesítése lehetetlen, vagy ha az a forgalmazónak a másik szavatossági igény teljesítésével összehasonlítva aránytalan többletköltséget eredményezne, figyelembe véve a termék hibátlan állapotban képviselt értékét, a szerződésszegés súlyát és a kellékszavatossági jog teljesítésével a jogosultnak okozott érdeksérelmet;
- b) arányos árleszállítást igényelhet, vagy – ha a forgalmazó a kijavítást vagy a kicserélést nem vállalta, e kötelezettségének megfelelő határidőn belül nem tud eleget tenni, vagy ha a jogosultnak a kijavításhoz vagy kicseréléshez fűződő érdeke megszűnt – elállhat a szerződéstől. Jelentéktelen hiba miatt elállásnak nincs helye.

A forgalmazó – a fogyasztó eltérő rendelkezése hiányában - köteles a terméket nyolc (8) napon belül kicserélni, ha

- a) a Jogsabályi jótállás időtartama alatt a termék első alkalommal történő javításakor megállapítást nyer, hogy a termék nem javítható, vagy
- b) a termék három (3) alkalommal történő kijavítását követően ismét meghibásodik; vagy
- c) a termék kijavítására a kijavítási igény eladóval való közlésétől számított harmincadik (30.) napig nem kerül sor, a harmincnapos határidő eredménytelen elteltétől számítva.

Ha a fentiek szerint a termék cseréjére nincs lehetőség, az eladó (forgalmazó) a fogyasztó által bemutatott, a termék ellenértékének megfizetését igazoló bizonylaton feltüntetett vételárat nyolc (8) napon belül a fogyasztó részére visszatéríti.

A kijavítást vagy kicserélést – a termék tulajdonságaira és a jogosult által elvárható rendeltetésére figyelemmel – megfelelő határidőn belül, a fogyasztó érdekeit kímélve kell elvégezni. A jótállásra kötelezettek törekednie kell arra, hogy a kijavítás vagy a kicserélés legfeljebb 15 napon belül megtörténjen. Jótállási igényét a fogyasztó közvetlenül az eladónál (forgalmazó) köteles a meghibásodás észlelését követően haladéktalanul bejelenteni. Ha a fogyasztó a termék meghibásodása miatt a vásárlástól (üzembe helyezettől) számított három munkanapon belül érvényesít csereigényt, az eladó (forgalmazó) nem hivatkozhat aránytalan többletköltségre, hanem köteles a fogyasztási cikket kicserélni, feltéve, hogy a meghibásodás a rendeltetésszerű használatot akadályozza.

A jótállás időtartamán belül jótállási javítási munkákat csak a kijelölt szerviz végezhet, az érvényes Jótállási jegy alapján. Minden jótállás keretén belüli javítás esetén ellenőrizzé a javítási szelvények megfelelő kitöltését. A javítás során a termékbe csak új alkatrész kerülhet beépítésre. Amennyiben a javítást a kijelölt szakműhely nem végzi el, vagy a javítást nem is vállalják, úgy a fogyasztó a terméket a jótállás kötelezettjének költségére máshol is kijavíttathatja. A javítás költségeinek megtérítéséhez, annak megfelelő számlával történő igazolása szükséges. A dolognak a kicseréléssel vagy a kijavítással érintett részére a jótállási igény újból kezdődik.

## JÓTÁLLÁSRA VONATKOZÓ KÖZÖS SZABÁLYOK

Amennyiben a termék (az újként történő első vásárlás időpontjától számítva) a jótállási időn belül a gyártás, vagy a gyártás során nem megfelelő anyag alkalmazása miatt meghibásodik, azt a Jótállási területen belül az importőr hivatalos készülék szerveze térítésmentesen megjavítja, vagy a terméket, vagy hibás alkatrészét kicseréli, amennyiben a hibás alkatrészre a jelen Jótállási jegyben írt feltételek, és korlátozások figyelembevételével a Szerződéses jótállás érvényes. Minden kicserélt termék, illetve alkatrész tulajdonjoga a cserélt elvégzőre száll.

Jótállás csak a jótállási időn belül, a hibás termék átadása, valamint a vásárlást bizonyító, a vásárlás dátumát, a modell típusát és az eladó forgalmazó nevét tartalmazó eredeti dokumentum (jótállási jegy, annak hiányában számla vagy nyugta) ezen adattartalmában olvasható és sértetlen bemutatása esetén érvényesíthető. Ellenkező esetben az importőr hivatalos készülék szerveze a díjmentes jótállási szervizszolgáltatást visszautasíthatja.

A jótállás nem érvényes olyan termékre, amelyen a típus- vagy sorozatszámot megváltoztatták, törölték, eltávolították vagy olvashatatlanná tették.

Kérjük a jótállási jegy vásárláskor történő megfelelő kitöltését körültekintően ellenőrizze, a Jótállási jegyet pedig gondosan őrizze meg. Elveszett Jótállási jegy pótlására csak az eladás napjának hitelt érdemlő igazolása (pl. dátummal és bélyegzővel ellátott számla, eladási jegyzék bemutatása) esetén van lehetőség. A jótállási jegyen történt bármilyen javítás, törlés, átírás, vagy valótlan adatok bejegyzése a Jótállási jegy érvénytelenségét vonja maga után.

Kérjük, hogy a termékből eltávolítható adattároló eszközök elvesztésének/meghibásodásának elkerülése végett azokat a termék javításra leadását megelőzően távolítsa el a termékből.

A jótállás nem terjed ki a hibás termék importőrhöz, illetve az importőr hivatalos készülék szervizéhez, a nem importőr által megjelölt szállítmányozó által történő szállítással kapcsolatos szállítási költségekre és kockázatra.

Jelen jótállási jegyen megadott termékre a Gyártó további kiegészítő jótállást is nyújt(hat), melynek feltételeit – terméktől függően - a megvásárolt termékhez csatolt Használati Útmutató és/vagy a Gyártó hivatalos honlap tartalmazza. A Fogyasztó a jogszabály alapján kötelező jótállási időn túl a termékkel kapcsolatos jótállási igényét a Gyártó által meghatározott képviselési pontokon jelezheti.

Jogvita esetén a Fogyasztó a megyei (fővárosi) kereskedelmi és iparkamarák mellett működő békéltető testület eljárását is kezdeményezheti.

#### JÓTÁLLÁS KERETÉBEN VÉGZETT JAVÍTÁSOK/CSERÉK:

Bejelentés dátuma:	Visszaadás dátuma:
Hibajelenség:	Jótállás új határideje:
Új azonosító szám:	Munkalapszám:
(Ph)	Elvégzett javítás/csere:
Bejelentés dátuma:	Visszaadás dátuma:
Hibajelenség:	Jótállás új határideje:
Új azonosító szám:	Munkalapszám:
(Ph)	Elvégzett javítás/csere:
Bejelentés dátuma:	Visszaadás dátuma:
Hibajelenség:	Jótállás új határideje:
Új azonosító szám:	Munkalapszám:
(Ph)	Elvégzett javítás/csere:

-----  
Az eladó (jogszabályi jótállás kötelezettje) bélyegzőlenyomata és a Jótállási Jegy kiállítás során eljáró személy aláírása

-----  
Vásárló aláírása